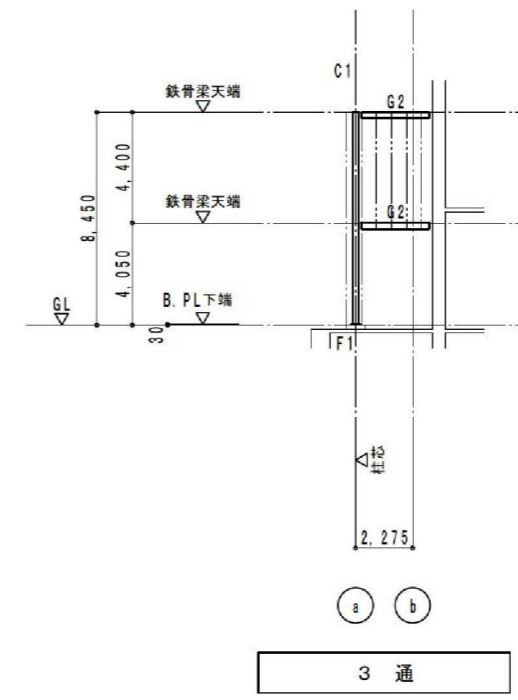
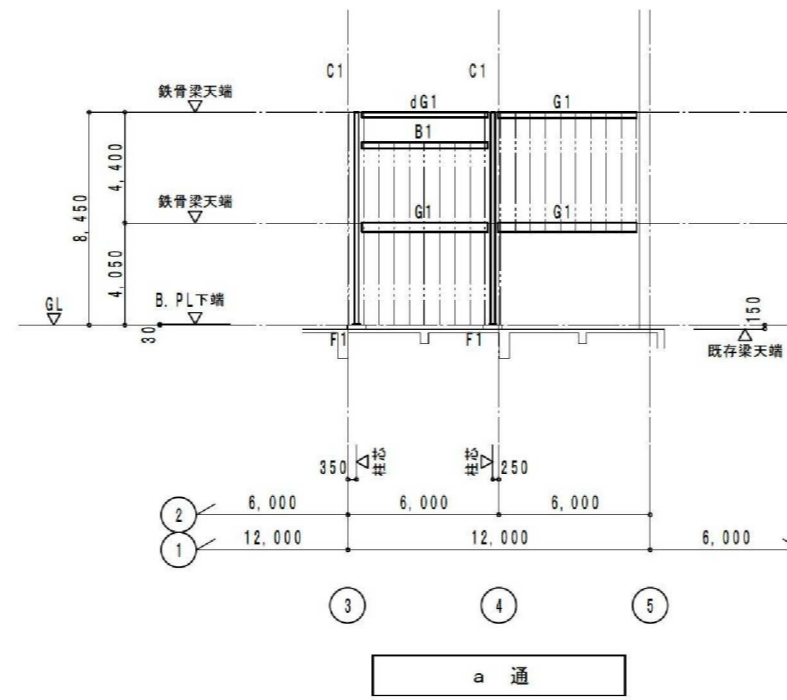


架構図



軸組図 1/300

注 1. 特記なき限り柱・大梁符号は直上簡柱・大梁符号と同じとする。
 2. A印は梁設置端手位置を示し、特記なき限り大梁端手位置は柱芯から1,000とする。
 3. —印は縦線を示す。
 4. d符号等は断面図による。

階	部材
2	H-244 x 175 x 7 x 11
1	H-244 x 175 x 7 x 11

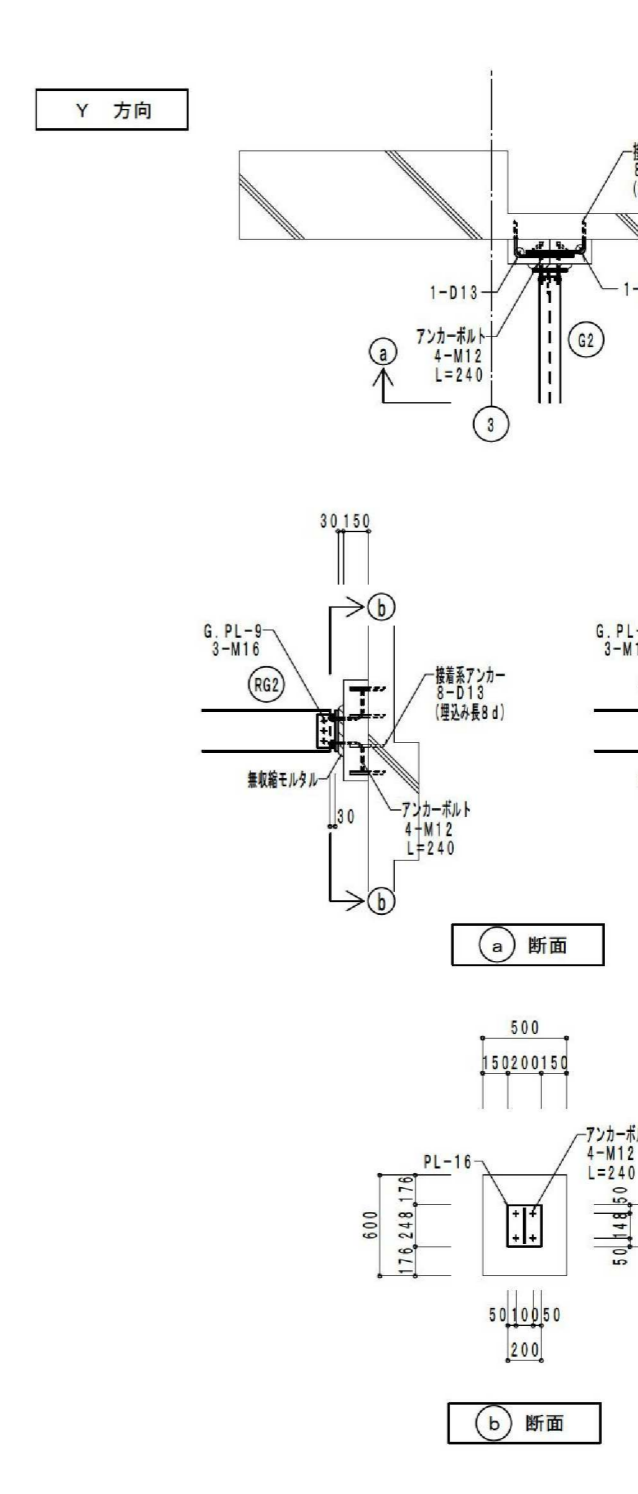
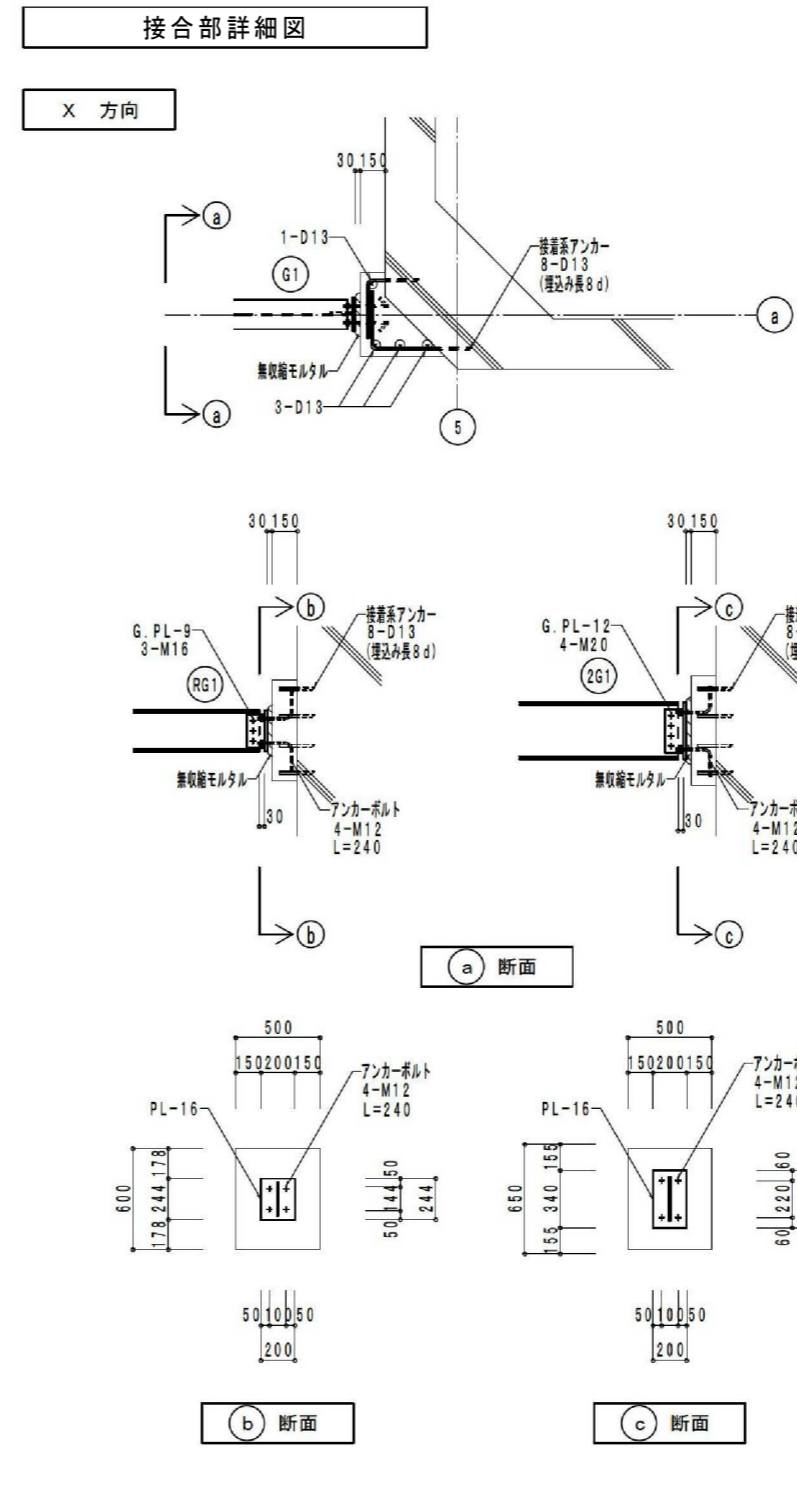
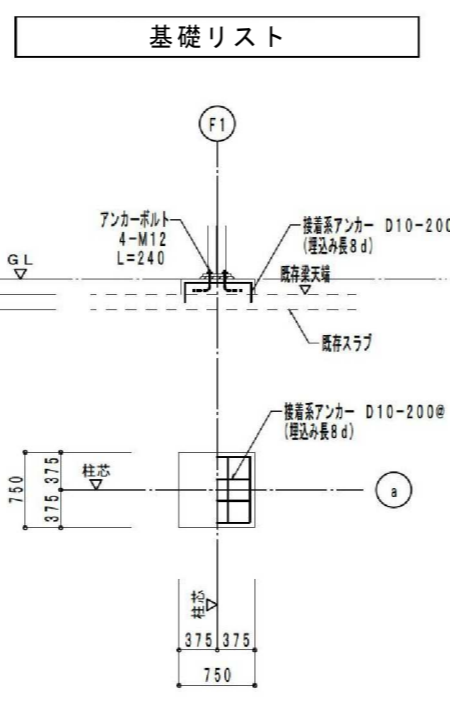
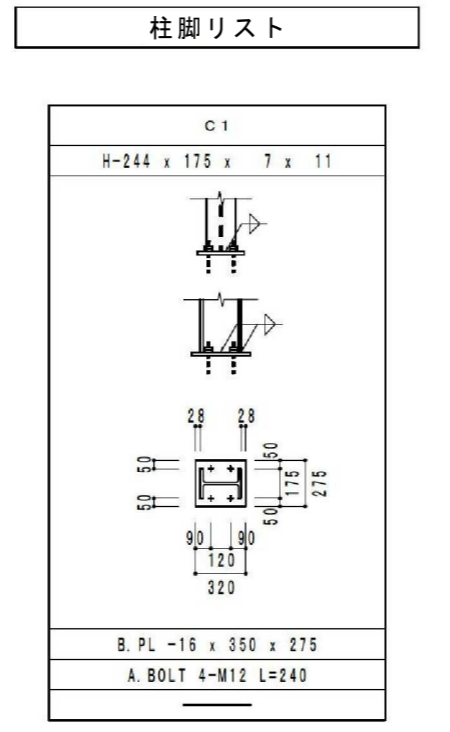
注 1. 特記なき限り鉄骨材質は、SS400級とする。

階	部材	部材
R	端部	H-244 x 175 x 7 x 11
	中央	H-248 x 124 x 5 x 8
2	端部	H-340 x 250 x 9 x 14
	中央	H-248 x 124 x 5 x 8

注 1. 特記なき限り鉄骨材質は、SS400級とする。

符号	部材	備考
B1	H-244 x 175 x 7 x 11	
横筋	C-100 x 50 x 20 x 2.3	450#
縦筋	C-100 x 50 x 5 x 7.5	600#

注 1. 特記なき限り鉄骨材質は、SS400級とする。
 2. 外側に面する部材は溶融亜鉛メッキとする。



柱リスト 1 SC=1/100							
各階	記号	M1	M2	M3	M4	R1	R2
	B × D	400 × 400	800 × 800	750 × 750			500 × 300
	主筋		22-D29	14-D25	11-D22	12-D22 (D25)	6-D22 (D25)
	フープ		13φ@100	13φ@100	9φ@100	9φ@100	9φ@100
断面							()内 1階のみ
B	記号	C1A	C2A	C2B	C3B	C4B	C4C
	B × D	750 × 750	750 × 750	850φ	1000φ	900 × 900	950 × 950
	主筋	12-D25	16-D25	16-D25	30-D25	18-D25	26-D25
	フープ	13φ@100	13φ@100	13φ@100	13φ@100	13φ@100	13φ@100
	断面						
	記号	C4F	C5A'	C5B	C5C	C5D	C5F
	B × D	950 × 950		900 × 900	950 × 950	950 × 1,100	950 × 1,775
	主筋	18-D25	14-D25	26-D25	38-D25	40-D25	34-D25
	フープ	13φ@100	13φ@100	13φ@100	13φ@100	13φ@100	13φ@100
	断面						
記号	C7B	C7H	C8H	C9B	C10E		
B × D	850 × 850	1,200 × 800	800 × 800	850 × 850	1,200 × 800		
主筋	16-D25	16-D25	22-D29	16-D25	26-D29		
フープ	13φ@100	13φ@100	13φ@100	13φ@100	13φ@100		
断面							

柱リスト 2 SC=1/100							
1	記号	C3B	C4B	C4C	C4D	C5A'	C5B
	B × D	850 × 850	850 × 850	850 × 850	850 × 850		850 × 850
	主筋	16-D25	18-D25	26-D25	22-D25	13-D25	22-D25
	フープ	13φ@100	13φ@100	13φ@100	13φ@100	13φ@100	13φ@100
断面							
2	記号	C5C	C5D	C5F	C7B	C7H	C10E
	B × D	850 × 850	950 × 950	950 × 1,750	800 × 800	1,200 × 800	1,200 × 800
	主筋	32-D25	28-D25	30-D25	16-D25	16-D25	26-D29
	フープ	13φ@100	13φ@100	13φ@100	13φ@100	13φ@100	13φ@100
	断面						
	記号	C3B	C4B	C4C	C5A'	C5B	C5C
	B × D	800 × 800	800 × 800	800 × 800	1Fに同じ	750 × 750	750 × 750
	主筋	16-D25	18-D25	26-D25	1Fに同じ	20-D25	20-D25
	フープ	13φ@100	13φ@100	13φ@100	1Fに同じ	13φ@100	13φ@100
	断面						
記号	C5D	C5F	C7B	C8H	C10E		
B × D	900 × 900	900 × 1,725	750 × 750	600 × 600	800 × 600		
主筋	20-D25	30-D25	16-D25	8-D25	14-D25		
フープ	13φ@100	13φ@100	13φ@100	9φ@100	13φ@100		
断面							

柱リスト3 SC=1/100						
記号	C3B	C3D	C4B	C4C	C5A'	C5B
B × D	800 × 800	800 × 800	800 × 800	800 × 800	1Fに同じ	795 × 750
主筋	16-D25	20-D25	18-D25	26-D25		18-D25
フープ	13φ@100	13φ@100	13φ@100	13φ@100		13φ@100
断面						
記号	C5C	C5D	C5F	C7A''	M7A''1	M7A''2
B × D	750 × 750	800 × 800	800 × 1,725	500 × 600		400 × 400
主筋	16-D25	16-D25	30-D25	8-D25	5-D22	4-D22
フープ	13φ@100	13φ@100	13φ@100	9φ@100	9φ@100	9φ@100
断面						
記号	M9A''	C7B	C8A''	C8H	C10E'	
B × D		700 × 700	500 × 700	600 × 600	800 × 600	
主筋		14-D25	10-D25	8-D25	14-D25	
フープ		13φ@100	13φ@100	9φ@100	13φ@100	
断面						
記号	C3B	C3C	C3D	C4B	C4C	C5A'
B × D	700 × 700	700 × 700	700 × 700	700 × 700	700 × 700	1Fに同じ
主筋	16-D25	14-D25	24-D25	18-D25	24-D25	
フープ	13φ@100	13φ@100	13φ@100	13φ@100	13φ@100	
断面						
記号	C5B	C5C	C5D	C5F		
B × D	795 × 900	700 × 700	700 × 700	700 × 1,675		
主筋	18-D25	12-D25	12-D25	22-D25		
フープ	13φ@100	13φ@100	13φ@100	13φ@100		
断面						

柱リスト4 SC=1/100						
記号	C3B	C3C	C3D	C4C	C5A'	C5B
B × D	600 × 600	650 × 600	650 × 600	600 × 600	1Fに同じ	795 × 900
主筋	16-D25	12-D25	18-D25	18-D25		16-D25
フープ	9φ@100	9φ@100	9φ@100	9φ@100		9φ@100
断面						
記号	C5C	C5F				
B × D	600 × 600	600 × 1,625				
主筋	12-D25	20-D25				
フープ	9φ@100	9φ@100				
断面						
記号	C3B	C3C	C5A'	C5B	C5C	C5F
B × D	600 × 600	650 × 600	1Fに同じ	795 × 900	600 × 600	600 × 1,625
主筋	16-D25	18-D25		16-D25	10-D25	18-D25
フープ	9φ@100	9φ@100		9φ@100	9φ@100	13φ@100
断面						
記号	C5A'	C5B	C5F			
B × D		550 × 550	550 × 1,600			
主筋	1Fに同じ	12-D25	16-D25			
フープ		9φ@100	13φ@100			
断面						
記号	C5A'	C5B				
B × D		500 × 400				
主筋	11-D25	8-D25				
フープ	9φ@100	9φ@100				
断面						